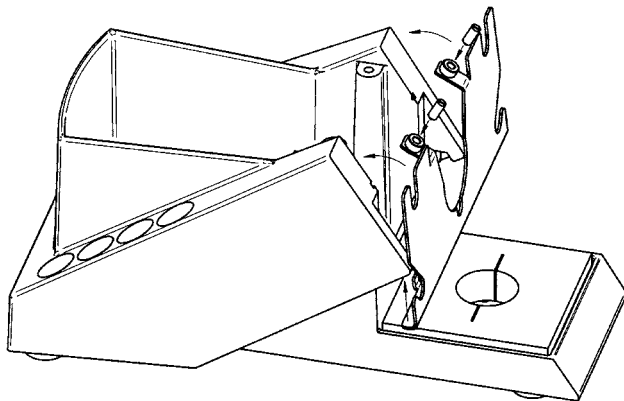


Ablageständer • Holder

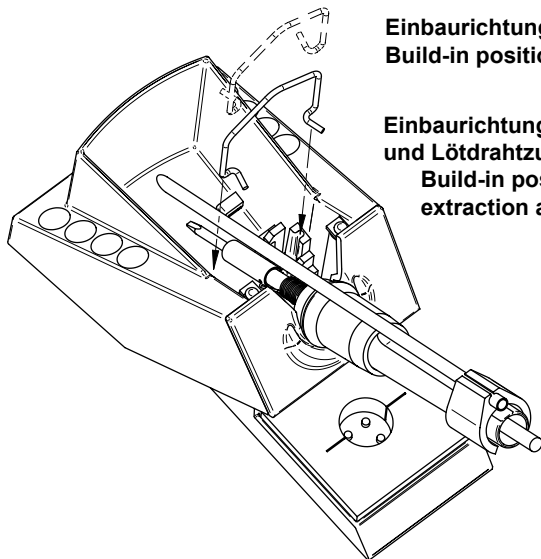
A44



Ablageblech von unten einhaken, mit leichter Drehbewegung so anlegen, dass die Gewindebuchsen über den Befestigungsbohrungen liegen, dann die Gewindestifte bündig einschrauben.

Hook the holder plate from below and put it with a slight slowing movement so that the insert nuts are over the fastening holes, then screw in the enclosed screws.

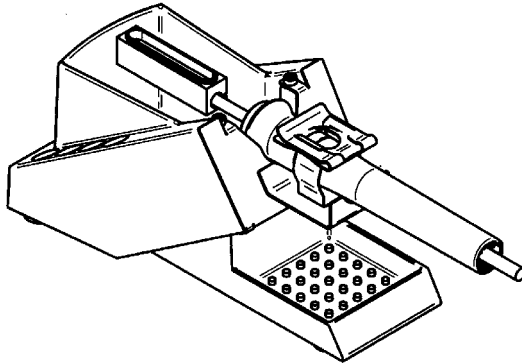
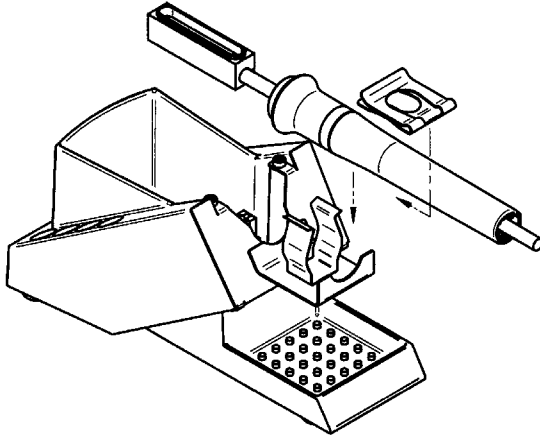
A45



Einbaurichtung für große Spitzen
Build-in position when using big tips

Einbaurichtung für Lötdampfabsaugung
und Lötdrahtzufuhr
Build-in position for solder fume
extraction and solder wire supply

A47



LötKolben mit montiertem Lötbad in das Ablageblech einklippsen. Beiliegendes Sicherungsblech über die Klippsenden schieben.

Clip the soldering iron with the mounted mini solder bath into the holder plate. Move the enclosed safety sheet over the ends of the clip.